

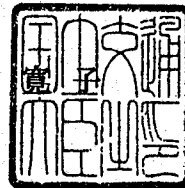
写

認 定 書

国住指第2178号
平成14年5月31日

全国木質セメント板工業組合
理事長 三枝輝壹郎 様

国土交通大臣 林



下記の構造方法又は建築材料については、建築基準法第68条の26第1項(同法第88条第1項において準用する場合を含む。)の規定に基づき、同法第2条第七号並びに同法施行令第107条第二号及び第三号(外壁(非耐力壁):各1時間)の規定に適合するものであることを認める。

記

1. 認定番号
FP060NE-9223
2. 認定をした構造方法又は建築材料の名称
金属折板・せっこうボード
・木毛セメント板張/軽量鉄骨下地外壁
3. 認定をした構造方法又は建築材料の内容
別添の通り

興亜不燃板工業株式会社 殿

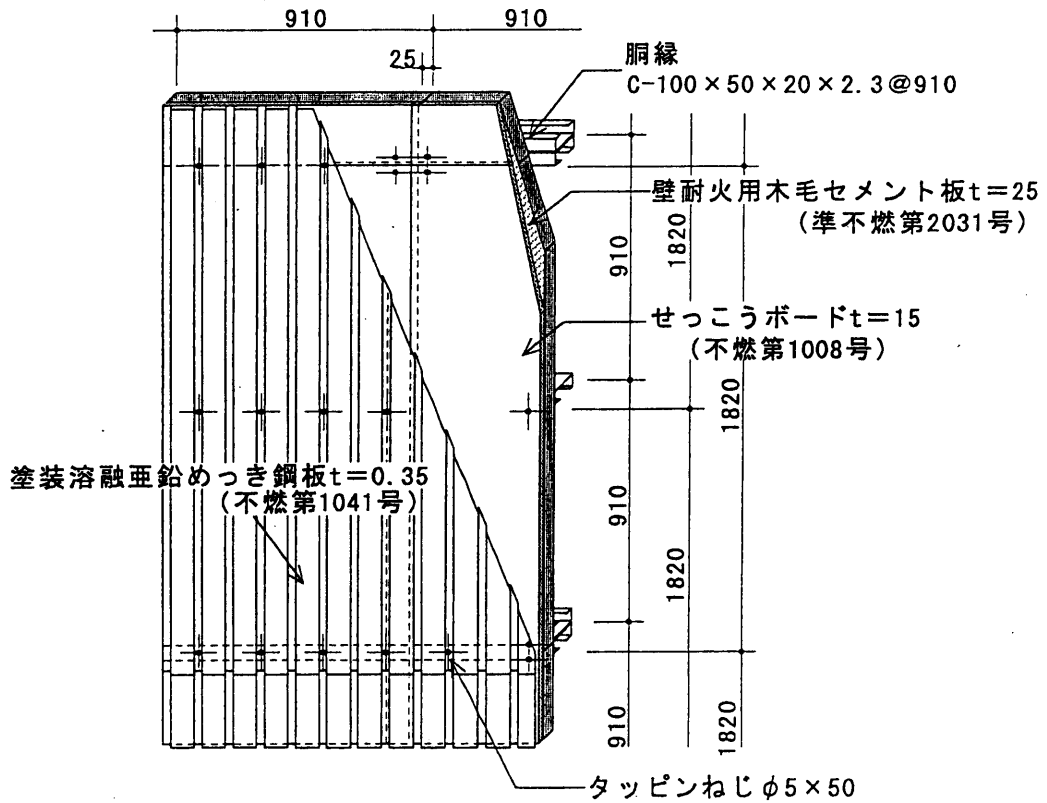
貴社を上記国土交通大臣認定の製造・販売会社として指名し、本認定書の写しを呈します。

平成14年5月31日

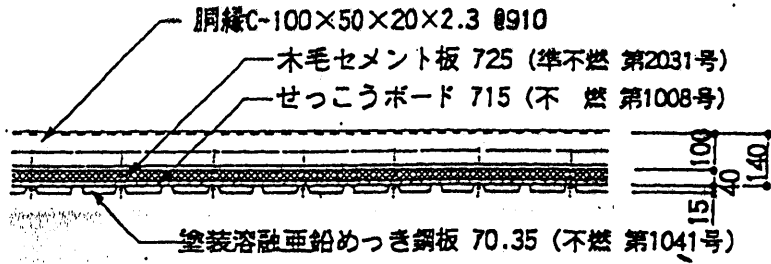
全国木質セメント板工業組合

<p>構造設計図書 (構造・材料等説明書、標準仕様書)</p>	<p>認定番号 FP060NE-9223 認定年月日 平成14年5月31日</p>
<p>1. 構造区分 外壁 (非耐力) 1時間耐火構造</p> <p>2. 品目名 金属折板・せっこうボード・木毛セメント板 張/軽量鉄骨下地外壁</p>	<p>3. 団体名 全国木毛セメント板工業組合 所在地 東京都文京区水道 2-16-11</p>

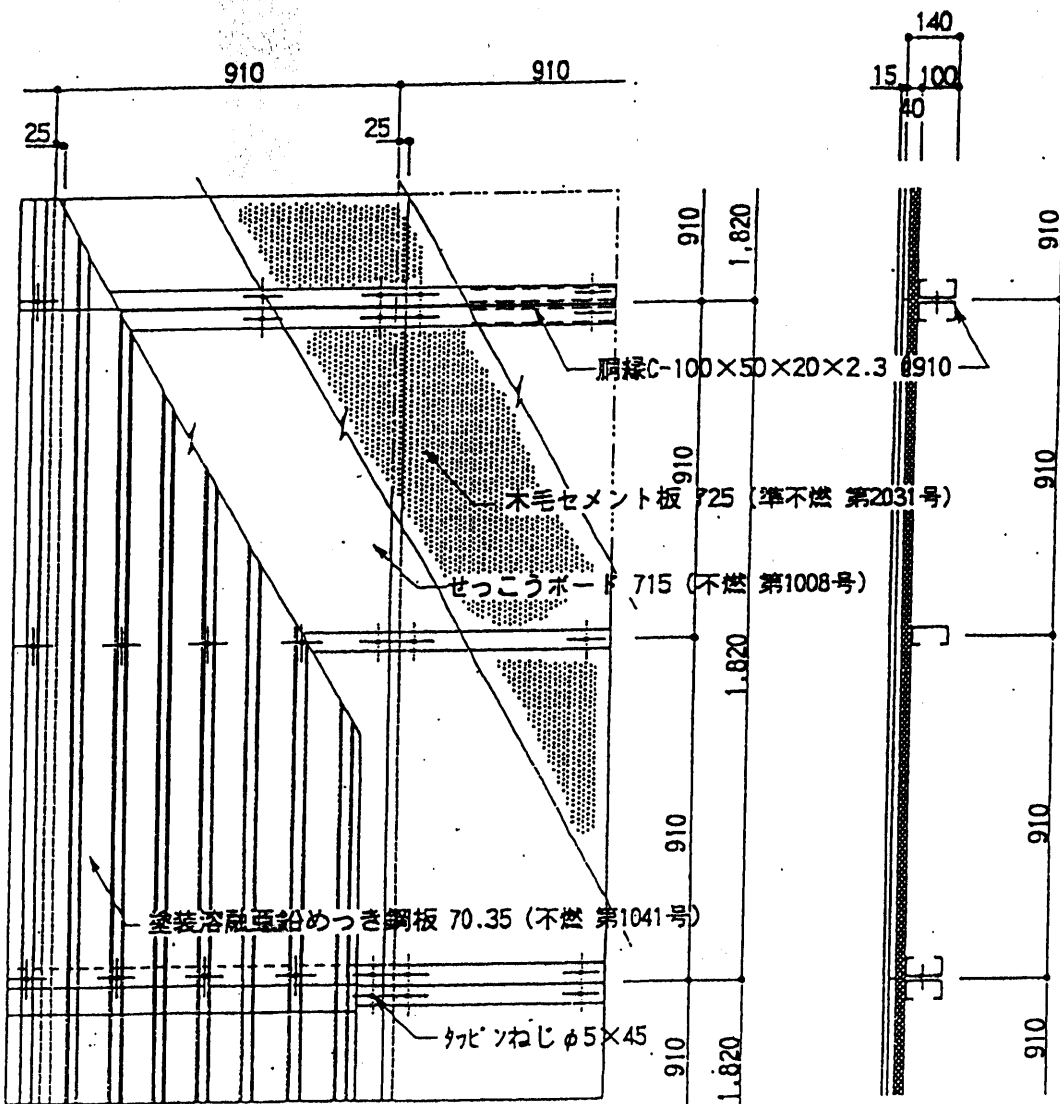
4. 構造説明図 (単位: mm)



見取図

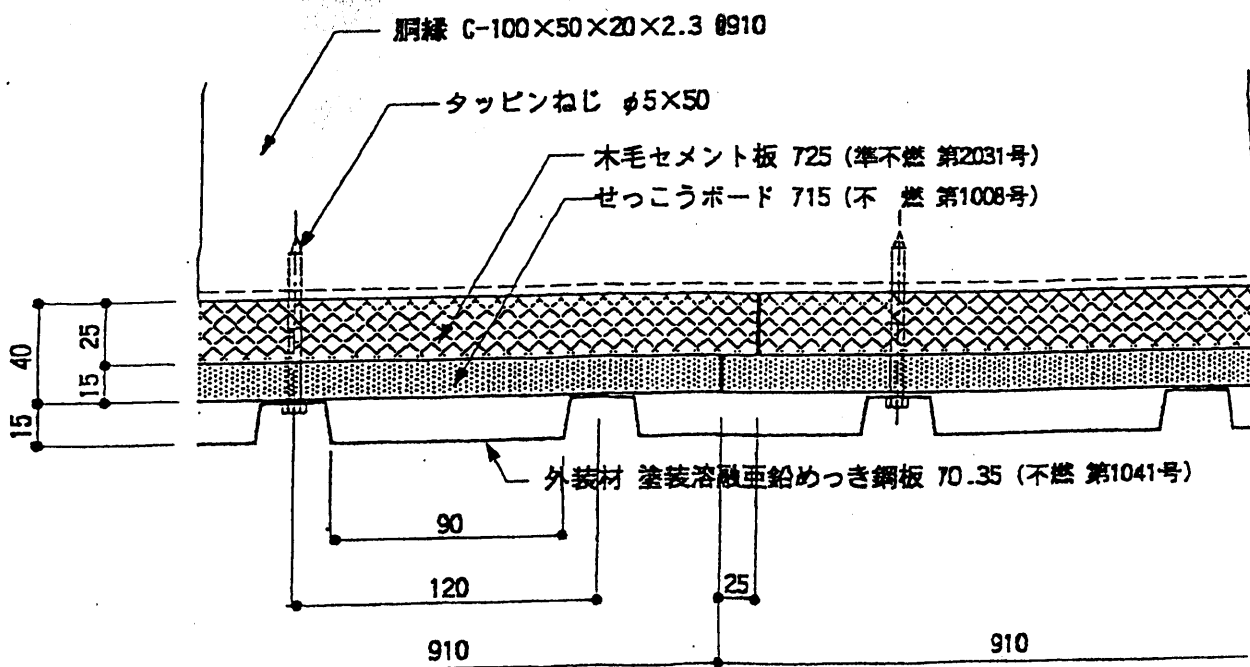


横断面図



正面図

縦断面図



水平断面図

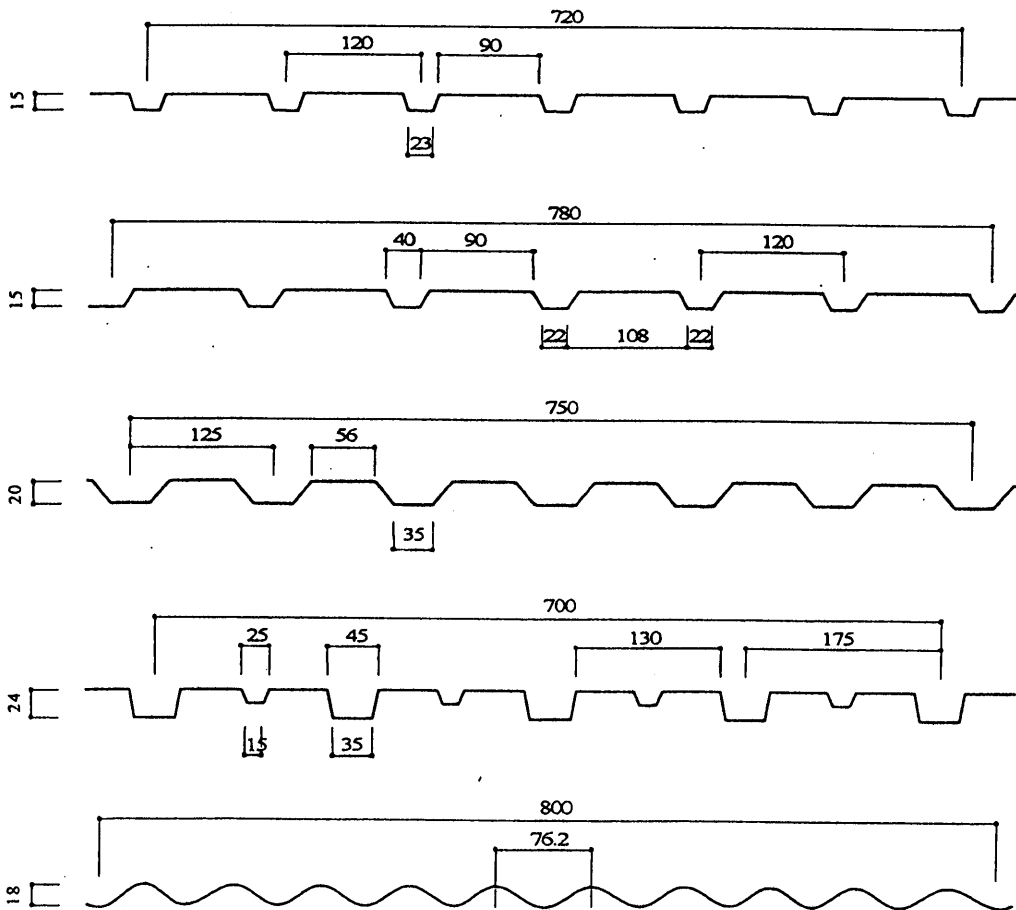
5. 材料等説明

①主構成材

1) 金属折板

材料詳細

種類	厚さ (mm)	物性		規格
		降伏点 (kgf/mm)	引張強さ (kgf/mm)	
塗装溶融亜鉛めっき鋼板	0.35以上	21以上	28以上	JIS G 3312 (不燃1041号)
塩化ビニル樹脂金属積層板	0.35以上	21以上	28以上	JIS K 6744 (不燃1051号)
カラーステンレス鋼板 (SUS 304, 316)	0.35以上	21以上	53以上	JIS G 4035 (不燃1006号)
熱間圧延黒皮付耐光性鋼板	0.35以上	35以上	49以上	JIS G 3125



2) 下地材

(イ) 構成材料

A. 木毛セメント板 (準不燃第 2031 号品)

厚さ 25 mm +1
 -2
巾・長さ 910×1820 mm +1
 -2
 +1
 -2
 +1
 -2
密度 0.7 以上

B. せっこうボード (不燃第 1008 号品)

厚さ 15 mm ±0.5
巾・長さ 910×1820 mm ±1
 ±1
 ±1
密度 0.7 以上

C. 接着剤

酢酸ビニル系エマルジョン 300kg/m²

3) 鉄骨下地

C-100×50×20×2.3 以上

②副構成材料

(1) T型ジョイナー

亜鉛めっき鋼板 (JIS G 3302) 0.27 mm 以上

(2) 留付金具

タッピンねじ Φ5×50 mm (JIS B 1122)

6. 標準仕様

1) 下地

胴縁は 910 mm 間隔に不陸がないように、柱及び間柱に取り付ける。

但し、目地部は二重とする。

2) 下地の取り付け方

木毛セメント板 (25 mm) を留付金具Φ5×50 mmにて 450 mmピッチ以内で胴縁に留め付ける。(T型ジョイナーは必要に応じて使用しても良い。) せっこうボードは木毛セメント板と 100 mm以上目地をずらし留付金具Φ5×50 mmにて 450 mmピッチ以内で胴縁に留め付ける。

2) -1 パネルの場合

せっこうボード、木毛セメント板パネル (40 mm) を木毛セメント板が室内側になる様に留付金具Φ5×50 mmにて 450 mmピッチ以内で胴縁に取り付ける。

3) 金属折板 (サイディング) の取り付け (サイディングの例を P5 に記す。)

金属折板の接合部は 30 mm以上重ねてタッピングねじ (Φ5×50 mm) を 210 mm間隔以内にてせっこうボードの上より胴縁に取り付ける。

7. 付帯条件 なし

8. 注意事項

当該認定書において、「建築基準法の一部を改正する法律」(平成10年法律第100号)による改正前の建築基準法の規定による建設大臣の認定仕様がある場合は、平成14年6月1日以降は「建築基準法の一部を改正する法律」(平成10年法律第100号)による改正後の建築基準法の規定による当該認定仕様に係る国土交通大臣の認定仕様を用いるものとする。

9. 構成会社一覧

会社名	所在地
ドリゾール工業㈱	北海道夕張郡長沼町北町3-1-1
㈱北日本ダイエイ	北海道夕張市南部遠幌町64
秋田木毛セメント板㈱	秋田県大館市釈迦内山神台64
興亜不燃板工業㈱	千葉県長生郡長柄町山根1985-1
日化ボード㈱	福島県双葉郡浪江町北幾世橋字北原16
㈱ミヒロ	岐阜県益田郡萩原町上呂2208
㈱愛板建材製作所	愛知県海部郡弥富町大字三好字イノ割10
山陽ボード㈱	岡山県都窪郡清音村軽部1413-1
㈱栄進工業	鳥取県東伯郡泊村大字小浜756-3
三丸産業㈱	熊本県芦北郡津奈木町大字小津奈木字男島2120-1
和興産業㈱	山口県萩市大字椿東字西ノ寄2893-1
㈱佐賀木毛板工業	佐賀県杵島郡白石町馬洗2266