

—耐火野地板—

高圧コーライトボード

RF-30



興亜不燃板工業株式会社

自然に近い「耐火建材」です。

高圧コーライトボード RF-30

〈硬質木毛セメント板〉

- ・屋根30分耐火認定／国土交通大臣指定番号 FP030RF-0044 FP030RF-9114
- ・準不燃材認定／国土交通大臣認定番号 QM-9701
- ・JIS認定工場／TC 03 08 215 (JIS A5404) 硬質木毛セメント板
- ・ホルムアルデヒド・VOC放散低減型建材の性能審査証明書取得
- ・グリーン購入法(環境負荷低減型建材)指定商品

特徴について

高圧コーライトボードは、耐火野地板として遮音性能や断熱性能を併せ持ちコストパフォーマンスが高く、アスベスト等の有害物質を一切含むことなく、各種間伐材を利用した木毛や木片を主原料にセメントと混練、多層成型、高圧プレス成型により作り出された安全、省資源、省エネルギー型の地球に優しい建築材料です。またボード自体にビスが利くため、仕上げ材を幅広く選択いただけます。

内側仕上げが木毛仕上げのAタイプと木片仕上げのCタイプ(特注)がございます。更に吹付塗装仕上げに対応しております。



切断や孔あけ加工が容易でR加工(半径2mR~10mR)にも対応しておりますので、曲面屋根や複雑な形状に対応が可能です。

更に高い断熱性能や吸音性能をお求めの際には硬質ウレタン断熱材やロックウール吸音板、グラスウールボード等との複合板にも対応しております。現場に貼り合わせた状態にて搬入いたしますので性能はアップしても工期や工賃の低減を図ることが可能です。

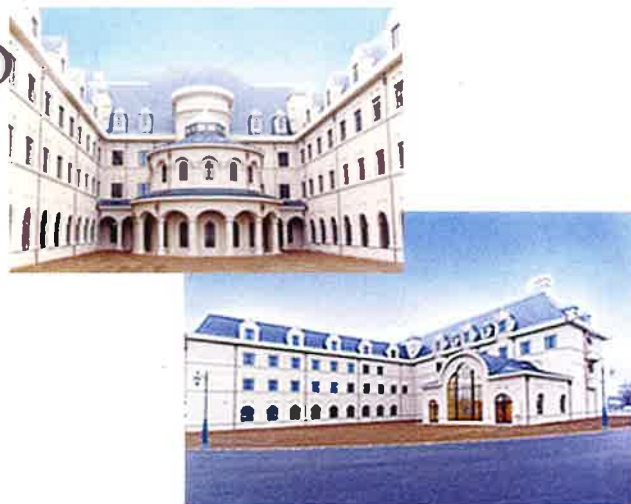
用途による複合板使用例

断熱	高圧コーライトボード+フェノバボード(ヤネイチ Aタイプ:耐火認定品)
断熱	高圧コーライトボード+硬質ウレタンフォーム(ヤネイチ Bタイプ:耐火認定品)
吸音	高圧コーライトボード+ロックウール(高圧ウールツウイン:耐火認定品)
吸音	高圧コーライトボード+木毛セメント板(耐火認定品)
断熱・吸音	高圧コーライトボード+グラスウールボード

※ その他建材ボードとの貼り合わせも致します。



大網白里アリーナ



特定医療法人社団同樹会 結城病院



成田国際空港

高圧コーライトボードの規格と特性

□寸法規格

厚さ mm	許容差 mm	幅×長さ mm	かさ比重	質量 kg/m ²
20	+1 -2	910×1,820	0.8以上	16以上
25				20以上
※ 30	+1 -2	+1 -2		24以上
※ 910×2,000も出来ます				

※ は特注品(200枚以上より製作)

□品質規格

項 目			摘 要
厚さ mm	20	25	JISA5404
かさ比重	1.0 以上	1.0 以上	
曲げ破壊荷重 {N}	1,765 以上	2,452 以上	JISA1408 3号試験体
曲げたわみ mm	6 以下	5 以下	〃 〃
熱抵抗 {m ² k/W}	0.153	0.191	JISA1420
含水率 %	20 以下	20 以下	

□特 性

項 目	製 品 厚 さ		摘 要
	20 ⁺¹ / ₋₂	25 ⁺¹ / ₋₂	
厚さ mm	20 ⁺¹ / ₋₂	25 ⁺¹ / ₋₂	
曲げ強さ {N/mm ² }	8.19	8.24	
曲げヤング率 {N/mm ² }	2,550	1,961	
タッピングビス引抜荷重 {N}	785 以上	981 以上	東京理科大学研究室
熱伝導率 {W/mk}	0.131	0.131	

□遮音性

周波数 Hz		125	250	500	1,000	2,000	4,000
透過損失 dB	20mm	19	24	30	35	40	46
	25mm	21	26	31	37	42	48

□中央線集中荷重(短期、単純梁、常態)(材料巾910mm)

材 料	項 目	曲げ強さ安全過重	
	スパン	455mm	606mm
高圧コーライトボード	20mm	2,354N	1,765N
	25mm	3,874N	2,903N

◎ 短期許容曲げ応力度はFb×2/3とし、長期許容荷重はFb/3で計算します。

高圧コーライトボードRF-30の積雪限度計算表

□長期荷重計算

積雪常時荷重 = $m^2 \times cm \times \text{積雪の単位重量 (kgf/m}^2 \cdot \text{cm)} \times 0.7$

積雪限度 (cm) = $\{\text{長期許容荷重 (kgf/m}^2) - \text{屋根自重 (kgf/m}^2)\} \div 0.7 \div \text{積雪の単位重量 (kgf/m}^2 \cdot \text{cm)}$

但し、積雪の単位重量を積雪深100cmまでは2.0kgf/m²・cm

100cmをこえ、300cmまでは3.0kgf/m²・cm

300cmをこえ、350cmまでは3.2kgf/m²・cm

350cmをこえ、400cmまでは3.5kgf/m²・cm

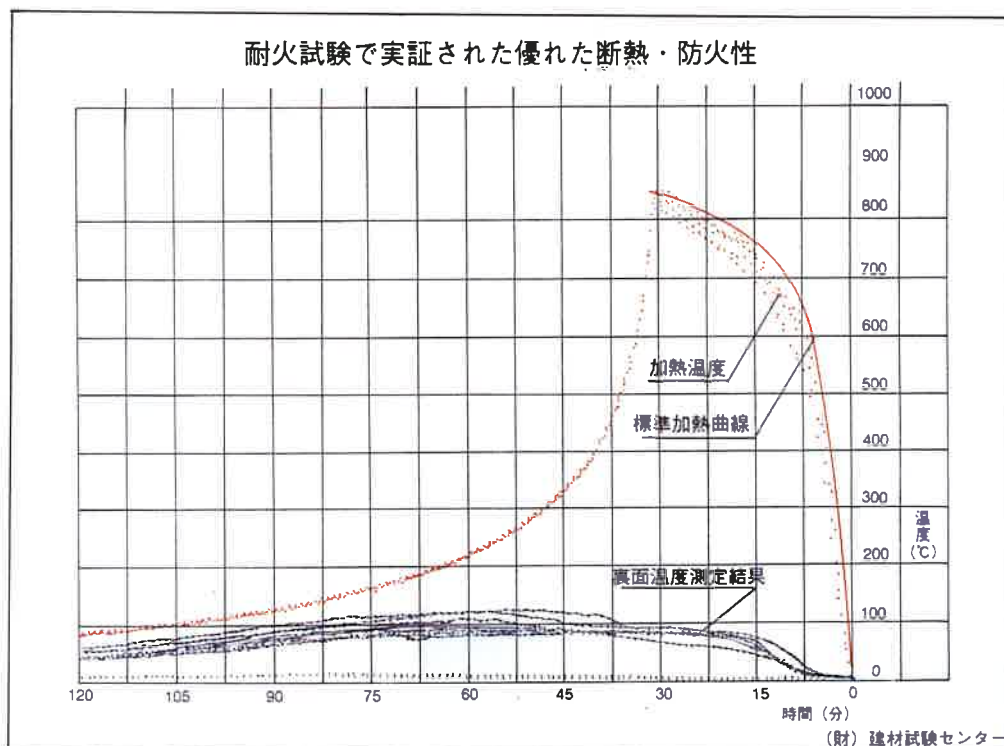
400cmをこえ、450cmまでは3.7kgf/m²・cmとして計算してあります。

積雪の単位重量は積雪深により実況に応じた数値として下さい。

高圧コーライト ボードRF-30 厚さ	屋根自重 (長尺亜鉛鉄板 野地材共)	たる木間隔455mm			たる木間隔606mm		
		短期	長期		短期	長期	
		許容荷重	許容荷重	積雪限度	許容荷重	許容荷重	積雪限度
mm	kgf/m ² { Pa}	kgf/m ² { Pa}	kgf/m ² { Pa}	cm {たわみmm}	kgf/m ² { Pa}	kgf/m ² { Pa}	cm {たわみmm}
20	31.0 { 304}	1,352 {13,259}	676 {6,629}	300 (2)	816 {8,002}	408 {4,001}	180 (3)
25	37.0 { 362}	2,227 {21,839}	1,113 {10,915}	415 (2)	1,344 {13,180}	672 {6,590}	300 (4)

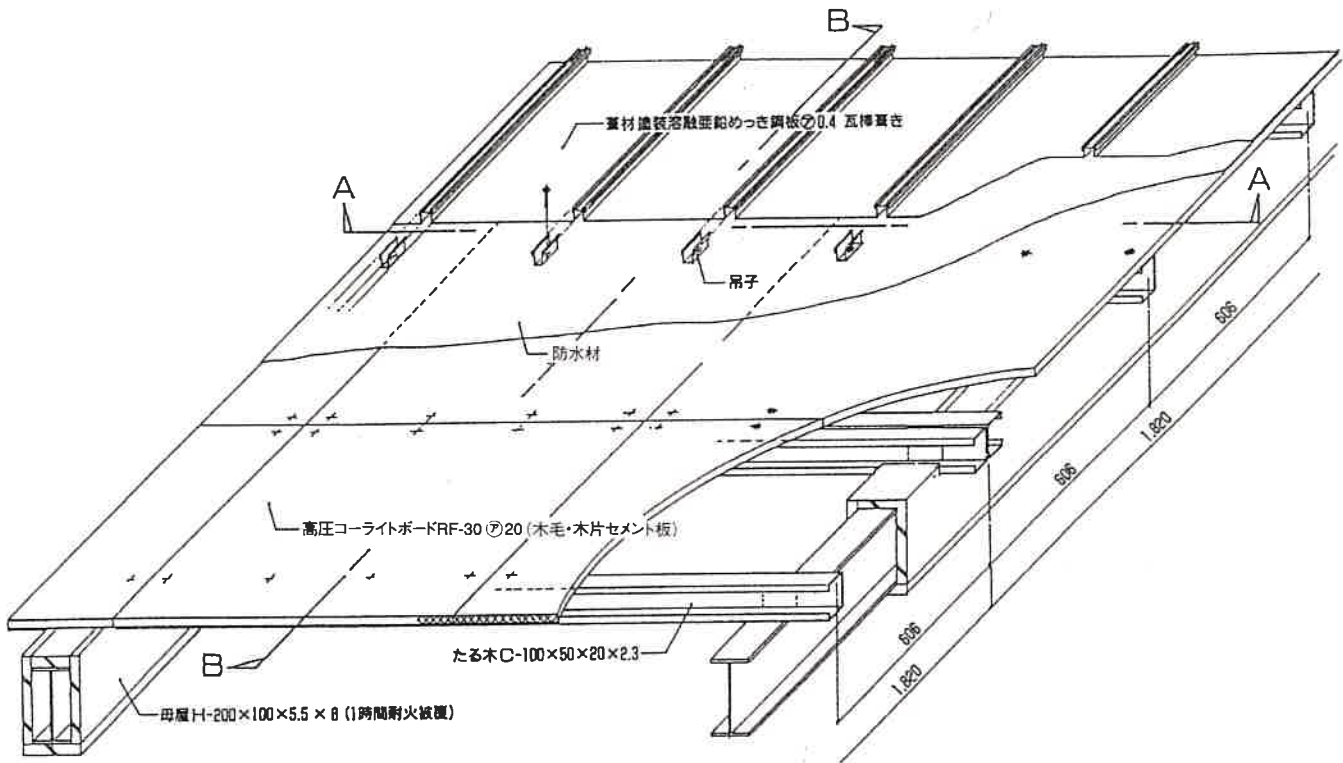
短期荷重計算は風圧力、地震力等実況に応じて別に計算して下さい。

短期許容荷重はFb×2/3で計算してあります。

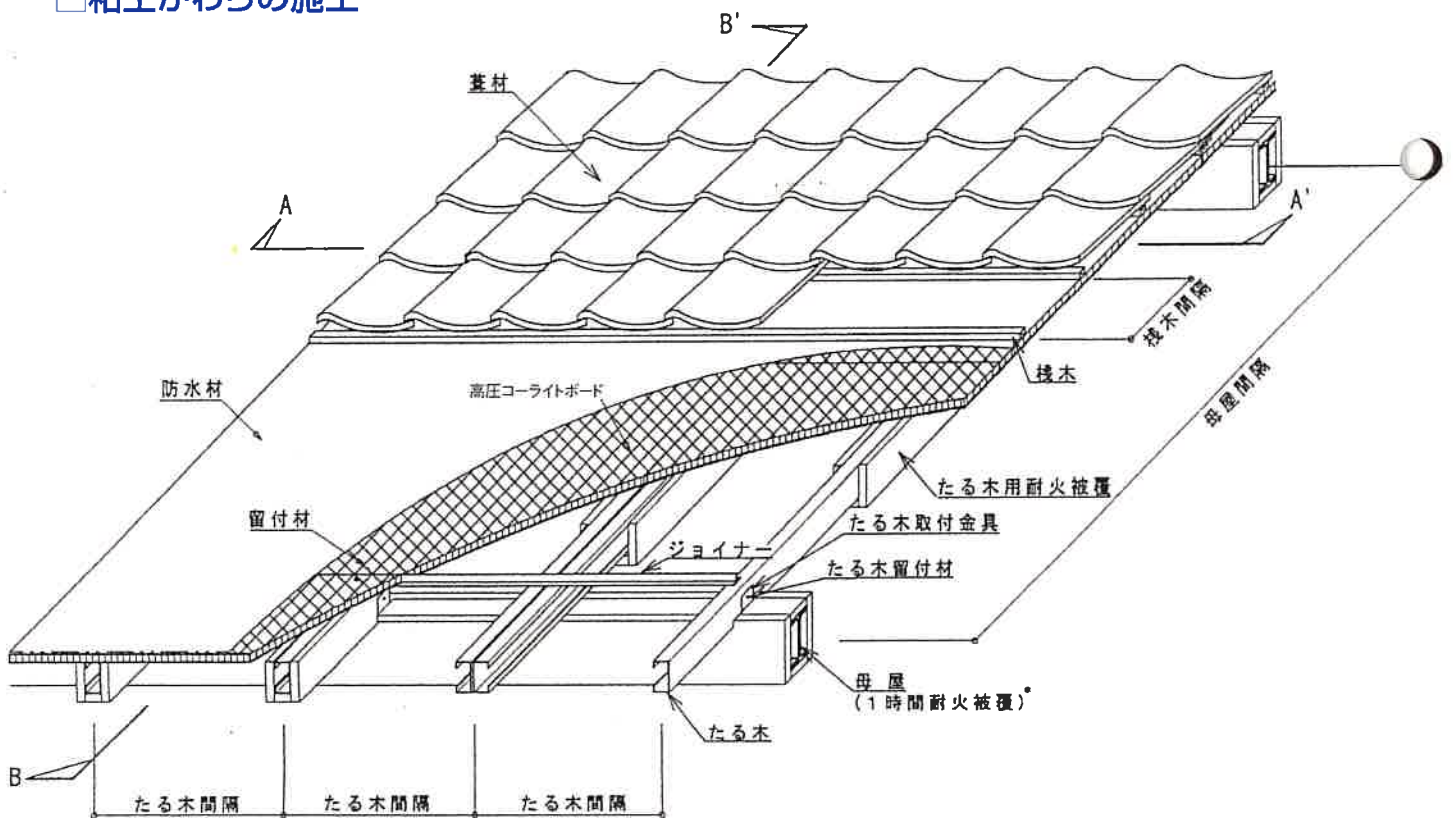


葺材の施工例

金属板瓦棒葺きの施工



粘土がわらの施工

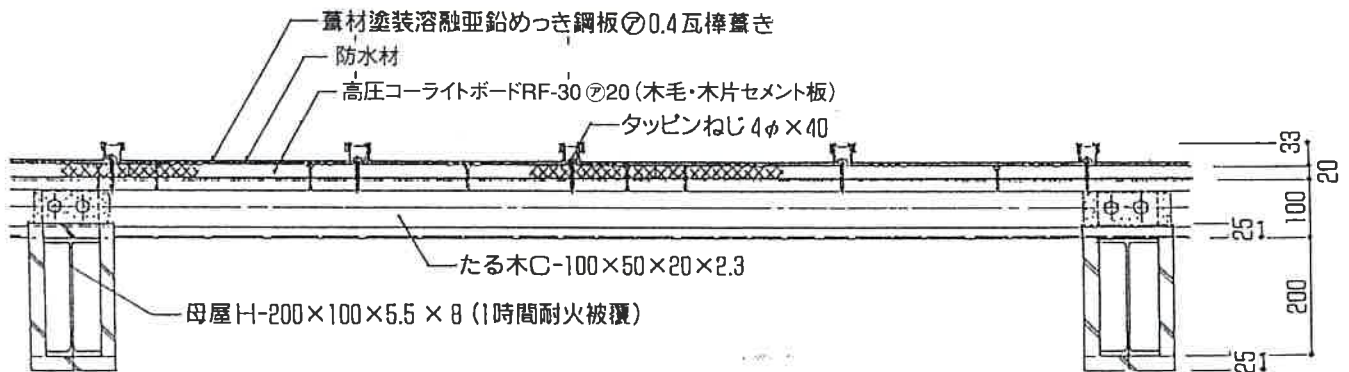


* : 評価対象外

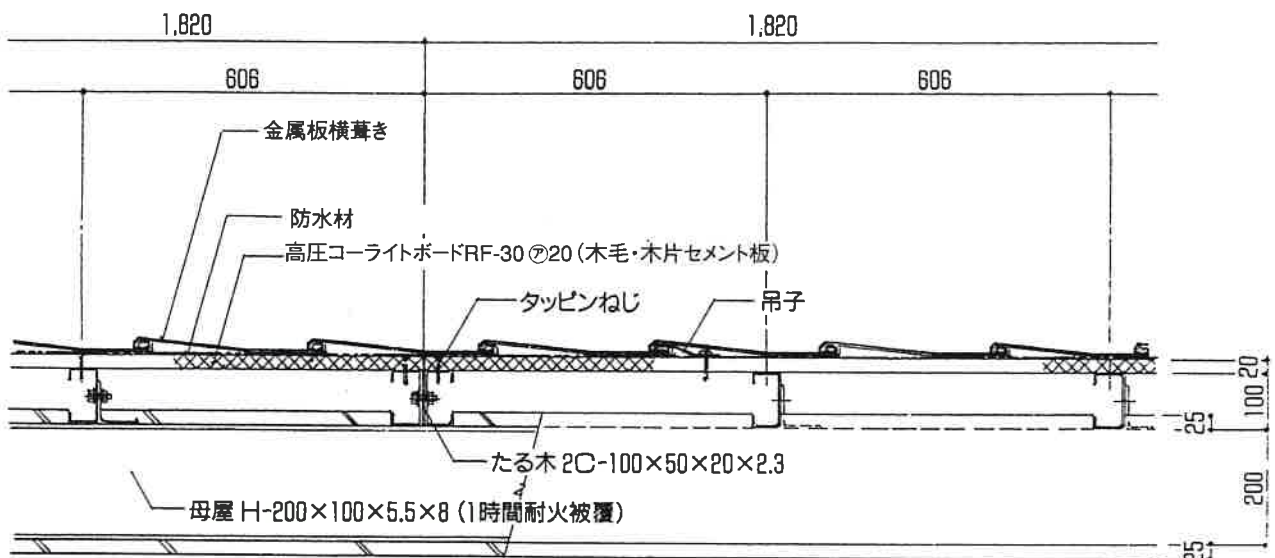
葺材の施工仕様

- (1) 粘土がわら: JIS A 5208 〈葺き枚数: 40~60枚/3.3m²あたり〉
 - (2) 金属板: ①~⑫の一
 - ①塩化ビニール樹脂金属積層板: 厚さ 0.4mm以上〈国土交通大臣認定 不燃材料NM-8674~NM-8696の一〉
 - ②溶融亜鉛めっき鋼板: 厚さ 0.4mm以上〈平成12年建設省告示 第1400号又はJIS G3302〉
 - ③塗装/亜鉛めっき鋼板: 厚さ 0.4mm以上〈国土交通大臣認定 不燃材料NM-8697〉
 - ④アルミニウム・亜鉛合金めっき鋼板: 厚さ 0.4mm以上〈国土交通大臣認定 不燃材料NM-8027〉
 - ⑤ポリエステル樹脂系塗装/アルミニウム・亜鉛合金めっき鋼板: 厚さ 0.4mm以上〈国土交通大臣認定 不燃材料NM-8028〉
 - ⑥伸銅品: 厚さ 0.4mm以上〈国土交通大臣認定 不燃材料NM-8586~NM-8595の一〉
 - ⑦ステンレス鋼板 0.4mm以上〈JIS G4304又はJIS G4305〉
 - ⑧塗装ステンレス: 厚さ 0.4mm以上〈国土交通大臣認定 不燃材料NM-8316~NM-8326の一〉
 - ⑨樹脂充てん/両面塗装ステンレス鋼板: 厚さ 0.52mm以上〈国土交通大臣認定 不燃材料NM-8327~NM-8332の一〉
 - ⑩チタン展伸材: 厚さ 0.4mm以上〈国土交通大臣認定 不燃材料NM-8596〉
 - ⑪樹脂充てん/両面鋼板: 厚さ 0.56mm以上〈国土交通大臣認定 不燃材料NM-8698〉
 - ⑫無機質断熱材裏張/金属板: 厚さ 2mm以上〈国土交通大臣認定 不燃材料NM-8673〉
 - (3) 化粧スレート: JIS A5423
 - (4) 波形スレート: JIS A5430
 - (5) 厚形スレート: JIS A5402
 - (6) 不燃シングル: J〈国土交通大臣認定 不燃材料NM-9011、NM-9012、NM-9045、NM-8359又はNM-8360の一〉
- ※その他の葺き材に関してはメーカーにお問い合わせ下さい。

□金属板瓦棒葺き施工断面図



□金属板横葺き施工断面図



耐火野地板(標準施工法)

1. 下地組みについて

- ①野地板支持材(垂木)は軽量形鋼C-100×50×20×2.3mmを使用し、606mm以下の間隔に組み1,820毎にダブルにて組んで下さい。
※梁は一時間耐火被膜を行ってください。但し国土交通省告示(平成12年)第1399号、第四、三、二(床面から梁下の高さが4m以上)の際には耐火被膜は必要ありません。
- ②野地板の施工前には、鉄骨下地の原寸チェックを行って下さい。留め付け不良、板割れを防止しロス率の軽減となります。

2. 野地板の切断及び留め付けについて

- ①高圧コーライトボードは表裏があります。搬入の際、下向きになっている方が室内側ですので施工の際表裏を間違えずにご使用願います。
- ②野地板は電動丸鋸(チップソー)にて切断して下さい。
- ③ドリルビスの取り付けの場合
※下孔をあけて端部より25mm~35mm程度内側に
取り付けて下さい。
※ビスの取り付け間隔は455mm以内で留め付けて下さい。
※エアガンでの使用は保持力不足になります。

3. 屋根葺材について

- ①野地板の加工後は速やかにルーフィング等を施工して下さい。野地板が雨に濡れますと強度不足・しみ・汚れ・反り等の原因となりかねます。万が一濡れてしまった場合には野地板を充分乾燥させた後、ルーフィング等の施工をして下さい。
- ②屋根葺材は国土交通大臣認定の不燃材料を屋根工事共通仕様書(JASS-12)に準じた施工で行って下さい。
※耐火野地板への釘による屋根葺材留め付け施工は、保持力が不確実ですので使用しないで下さい。
※詳細部の納まりに関しては、設計仕様準じた施工をして下さい。

4. 留意事項

- ①屋内の平坦なところに保管して下さい。やむを得ず保管する場合は飼木(3本以上)やパレット等の上に平積みし、防水シート等にて水漏れを防止して下さい。
- ②施工現場での垂木の上に重ね置きする場合には、敷板などを引き重量には充分注意して下さい。
重量目安として
耐火野地板 20mm(約35kg/枚) 25mm(約45kg/枚) 30mm(約50kg/枚)
搬入時
耐火野地板 20mm(1山40枚で20枚にて吊り上げ可能)
25mm(1山30枚で15枚にて吊り上げ可能)
- ③安全対策上、垂木のない部分には乗らないようにして下さい。踏み抜き防止、墜落防止の為、道板等を使用し安全ネットを張ってから作業を行って下さい。
- ④野地板の切断時には粉塵が発生しますので粉塵吸引装置や防塵マスク・防護メガネ等を使用するなど充分ご注意願います。

日本工業規格表示許可工場 第392009号
国土交通大臣認定 準不燃材料 9701・9702・9059
国土交通大臣認定 屋根耐火30分 9258・9259・9086・9114・0044



興亜不燃板工業株式会社

本社 〒276-0040 千葉県八千代市緑が丘西1-1-4 TEL.047-450-0001(代)
長柄工場 〒297-0206 千葉県長生郡長柄町山根1985-1 TEL.0475-35-5000(代)
FAX.0475-35-4702