



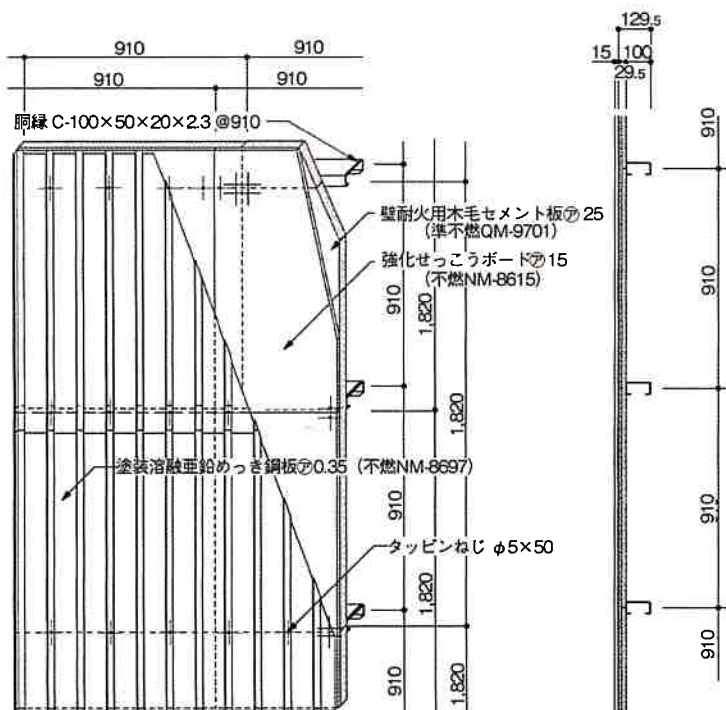
# 安心・快適空間を実現 施工性抜群

全国木質セメント板工業組合では安全性が高く、廉価で施工性が良く住み心地の良い空間を提供できることを第一に考え、在来の材料、工法でご利用いただける壁耐火1時間（非耐力）の開発に成功いたしました。

室内側表面には吸音性能等室内環境に配慮し、壁耐火用木毛セメント板（25mm）を張り、その上から強化せっこうボード（15mm）を張り耐火性、遮音性を向上させ、最後に屋外側表面材として金属板（0.35mm）を張りそれぞれの材料の特色を生かし、堅牢で吸・遮音性が良く、断熱性、調湿性等を加味した外壁を完成いたしました。しかも立体駐車場等の振動による使用中の耐火材の脱落などありません。

## 特長

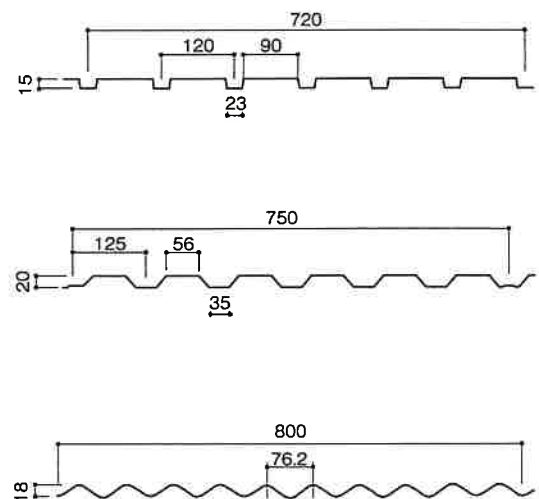
- ① 施工性が良い。** 長尺金属板による在来工法で施工が出来るため、屋根工事と同時に行えます。壁耐火用木毛セメント板とせっこうボードを接着し、パネルとしてもご利用いただけます。
- ② 廉価です。** 壁耐火用木毛セメント板、強化せっこうボード、金属板、の組み合わせで目地処理も不要です。
- ③ 安全性が高い。** 室内側、室外側加熱共に1時間耐火試験を楽々合格しています。しかも施工後の脱落等ありません。
- ④ 快適空間。** 壁耐火用木毛セメント板の断熱性、吸音性、耐火性、意匠性、調湿性、せっこうボードの耐火性、遮音性、金属板の堅牢性、経済性等各材料の特徴を生かしました。



透視図

縦断面図

## 金属折板形状代表例



# 材 料 等 説 明

## 1.主構成材料

### 1) 金属折板

種 類	厚さ (mm)	物 性		規 格
		降伏点 (kgf/mm)	引張り強さ (kgf/mm)	
塗装溶融亜鉛めっき鋼板	0.35以上	21以上	28以上	JIS G 3312 (不燃NM-8697)
塩化ビニル樹脂金属積層板	0.35以上	21以上	28以上	JIS K 6744 (不燃NM8674~8696)
カラーステンレス鋼板 (SUS 304,316)	0.35以上	21以上	53以上	JIS G 4035 (不燃NM8316~8326)
熱間圧延黒皮付耐光性鋼板	0.35以上	35以上	49以上	JIS G 3125

### 2) 下地材

- (イ) 壁耐火用木毛セメント板 (準不燃QM-9701) 大きさ910×1820mm 厚さ25mm 比重0.7以上
- (ロ) 強化せっこうボード (不燃NM-8615) 大きさ910×1820mm 厚さ15mm 比重0.7以上
- (ハ) 鉄骨 C-100×50×20×2.3mm

### 3) 強度性能

壁耐火用木毛セメント板25mm+強化せっこうボード15mm  
 曲げ破壊荷重 3500N (JIS 3号試験片)

胴縁間隔	等分布荷重 N/m <sup>2</sup>
455	33850
606	19040
910	12710

この数値は留め付け方法、表面材、安全率を考慮しておりません。  
 尚、もっとも風が強いとされている沖縄地方の風圧力 (H7m) は2470N/m<sup>2</sup>です。

### 4) 音響透過損失 (計算値)

金 属 折 板	厚さ (mm)	0.35
強 化 せ っ け う ボ ー ド		15
木 毛 セ メ ン ト 板		25
垂直入射時の透過損失	周波数	
	63 Hz	26.84 dB
	125 Hz	32.79 dB
	250 Hz	38.81 dB
	500 Hz	44.83 dB
	1000 Hz	50.85 dB
	2000 Hz	56.87 dB
4000 Hz	62.89 dB	
8000 Hz	68.91 dB	
拡散入射時の透過損失	周波数	
	63 Hz	18.93 dB
	125 Hz	24.01 dB
	250 Hz	29.30 dB
	500 Hz	34.70 dB
	1000 Hz	40.17 dB
	2000 Hz	45.70 dB
4000 Hz	51.29 dB	
8000 Hz	56.91 dB	

## 2.標準施工仕様

### 1) 下地

胴縁は910mm間隔に不陸がないように、柱及び間柱に取り付ける。但し、目地部は二重とする。

### 2) 下地材の取り付け

木毛セメント板をビスにて450mm以内に胴縁に取り付ける。(T型ジョイナーは使用しても良い。) 強化せっこうボードは壁耐火用木毛セメント板と100mm以上目地をずらしビスにて450mmピッチ以内で胴縁に取り付ける。強化せっこうボード、壁耐火用木毛セメント板をパネルとして使用する場合は壁耐火用木毛セメント板が室内側になるようにビスにて450mmピッチ以内で胴縁に取り付ける。

### 3) 金属折板の取り付け

金属折板の接合部は 30mm 以上重ねてビスにて 210mm 間隔以内に強化せっこうボードの上より胴縁に取り付ける。

# 注意事項

## 1. 保管上の注意

屋内の平滑なところに保管してください。やむを得ず屋外に保管する場合はシートなどにより水漏れを防止してください。積み上げ高さは3m以内にしてください。火気には特に注意して下さい。

## 2. 移動上の注意

移動の際はワイヤーの食い込みにより傷ついたり角を欠いたりしますので損傷の無いよう十分に注意してください。

## 3. 施工上の注意

- 1) 切断時には粉塵が発生しますので、粉塵吸引装置を設置し、作業服を着用の上、防塵マスク、防護メガネ等を使用して下さい。
- 2) 粉塵が目に入った場合は、こすらずにきれいな流水で洗浄してください。また、粉塵を吸入した場合はうがいをし洗い出してください。
- 3) 下地材の施工後は出来るだけ速やかに仕上げ材を施工してください。
- 4) 施工は標準施工仕様に従って実施してください。ご不明な点がございましたら下記のメーカー又は代理店にお問い合わせ下さい。

# 試験成績書

試験体記号		A	B
試験年月日	平成11年 7月13日	平成11年 7月14日	
試験体の大きさ (cm)	W:208 × H:283	W:208 × H:283	
加熱面	屋内側	屋内側	
加熱時間	60分	60分	
温度測定曲線	別図-8~9に示す。	別図-10~11に示す。	
たわみ測定曲線	別図-12に示す。	別図-12に示す。	
温度最高			
温度平均			
表面最高	26.4℃ (67分00秒)	33.8℃ (60分30秒)	
最大たわみ (cm)	1.5 (5分, 加熱側へ凸)	1.5 (5分, 加熱側へ凸)	
変形・破壊脱落・割れ目等	試験体A, Bとも加熱中、加熱面の木毛セメント板に変形を生じたが、耐火上有害な変形、破壊、脱落、割れ目等は認められなかった。		
火気の残存	8分15秒	8分35秒	
その他	なし	なし	
判定	◎ - 否	◎ - 否	
試験体記号	A	B	
試験年月日	平成11年 7月13日	平成11年 7月14日	
試験体の大きさ (cm)	W:208 × H:283	W:208 × H:283	
結果判定	◎ - 否	◎ - 否	
備考	*印は参考値を示す。 試験体記号AおよびBは屋内側から加熱を行った。		
試験立会者	建設省建築研究所 長崎路研究センター性能評価試験室 主任研究員 須藤昌隆		
技術管理者	上村克郎	試験管理者 徳木 堯	防火試験管理者 中村賢一
試験責任者	須藤昌隆	試験担当者 吉川利文、植田孝幸、金城仁	
昭和44年建設省告示第2999号別記第1に規定する耐火構造の外壁（非耐力型）の1時間耐火性試験に合格と認める。			
平成11年 10月 8日			
試験機関名		財団法人	ベターリビング
責任者名		理事長	北島 照

試験体記号		C	D
試験年月日	平成11年 7月15日	平成11年 7月16日	
試験体の大きさ (cm)	W:208 × H:283	W:208 × H:283	
加熱面	屋外側	屋外側	
加熱時間	60分	60分	
温度測定曲線	別図-13~14に示す。	別図-15~16に示す。	
たわみ測定曲線	別図-17に示す。	別図-19に示す。	
温度最高	110℃ (62分30秒)	108℃ (62分30秒)	
温度平均			
表面最高	138℃ (110分30秒) 【規定値 260℃】	156℃ (120分00秒) 【規定値 260℃】	
最大たわみ (cm)	0.6 (60分, 非加熱側へ凸)	0.6 (60分, 非加熱側へ凸)	
変形・破壊脱落・割れ目等	試験体C, Dとも加熱中、加熱面の脆質陶磁器めっき鋼板に変形を生じたが、耐火上有害な変形、破壊、脱落、割れ目等は認められなかった。		
火気の残存	7分12秒	8分08秒	
その他	なし	なし	
判定	◎ - 否	◎ - 否	
試験体記号	C	D	
試験年月日	平成11年 7月15日	平成11年 7月16日	
試験体の大きさ (cm)	W:208 × H:283	W:208 × H:283	
結果判定	◎ - 否	◎ - 否	
備考	*印は参考値を示す。 試験体記号CおよびDは屋外側から加熱を行った。		
試験立会者	建設省建築研究所 長崎路研究センター性能評価試験室 主任研究員 須藤昌隆		
技術管理者	上村克郎	試験管理者 徳木 堯	防火試験管理者 中村賢一
試験責任者	須藤昌隆	試験担当者 吉川利文、植田孝幸、金城仁	
昭和44年建設省告示第2999号別記第1に規定する耐火構造の外壁（非耐力型）の1時間耐火性試験に合格と認める。			
平成11年 10月 8日			
試験機関名		財団法人	ベターリビング
責任者名		理事長	北島 照

## 会社名

日本工業規格認証番号：TC0308215 (JIS A 5404 木質系セメント板)  
 国土交通大臣認定 QM-9059 QM-9701 QM-9702  
 国土交通大臣認定 屋根耐火30分 FP030RF-0044 FP030RF-9114 FP030RF-9086 FP030RF-9174  
 FP030RF-9258 FP030RF-9259 FP030RF-9132  
 国土交通大臣認定 壁耐火30分 FP030NE-9071 FP030NE-9222  
 壁耐火1時間FP060NE-9223



## 興亜不燃板工業株式会社

ホームページ <http://www.koa-funen.co.jp>

本社工場 〒276-0040 千葉県八千代市緑が丘西1-1-4 ☎ 047(450)0001(代)  
 長柄工場 〒297-0206 千葉県長生郡長柄町山根1985-1 ☎ 0475(35)5000(代)  
 FAX 0475(35)4702

## 代理店名